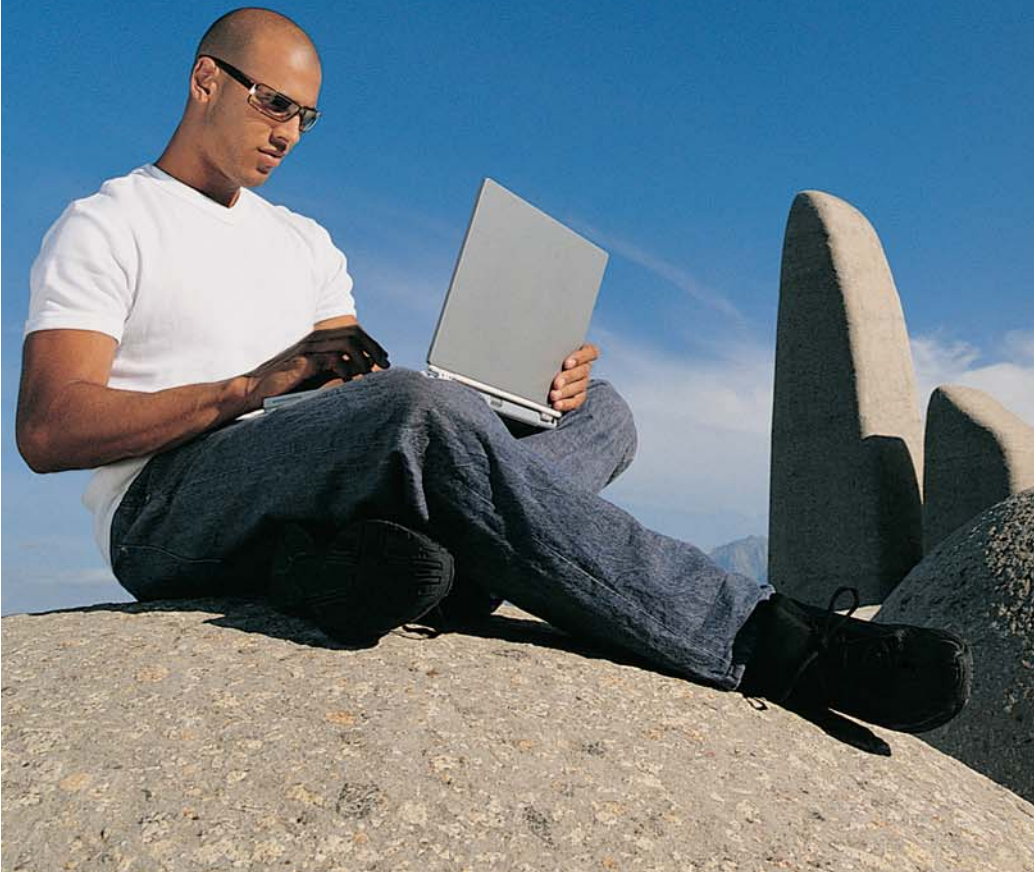
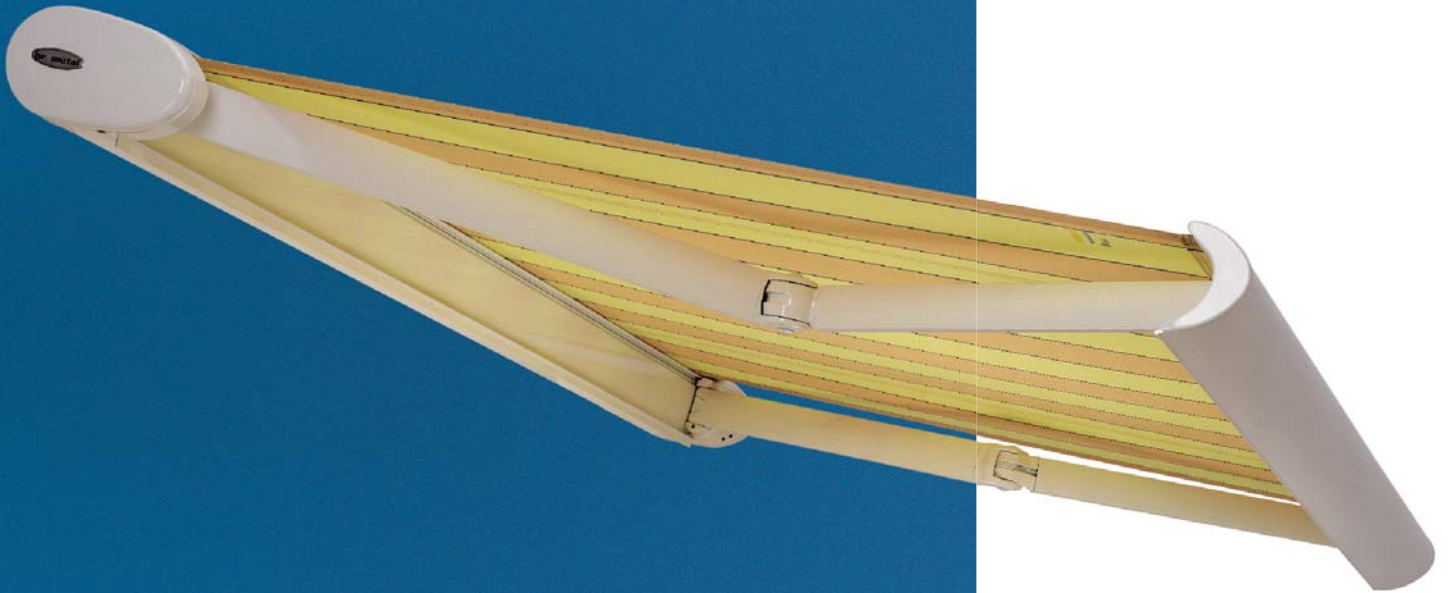


KASSETTEN MARKISE EXCELLINO



GRANDIOSE TECHNIK &
APARTES DESIGN

Die neue Kassettenmarkise Excellino von bremetal® hat's in sich:

Die kleine Schwester der Excellence trumpft mit hochqualitativen Komponenten, durchdachter Mechanik und einem gefälligen Design groß auf.

bremetal****®
TEXTILE SONNENSCHUTZTECHNIK
MIT SONNE LEBEN.

ELEGANTES DESIGN

Aufgrund des ansprechenden Designs ergibt sich ein optisch abgerundetes und sehr modernes Erscheinungsbild. Die Befestigung der Markise erfolgt an den stabilen Seitenkappen.



KLEINE BAUHÖHE

Oft scheitert eine optimale Beschattung an den zu gering bemessenen Montageräumen. Hier beweist die Excellino, dass beste Technik und Qualität nicht unbedingt groß auftragen müssen: Mit einer Bauhöhe von nur 157mm macht sie ihrem Namen alle Ehre und findet selbst in engen Einbausituationen noch leicht Platz.



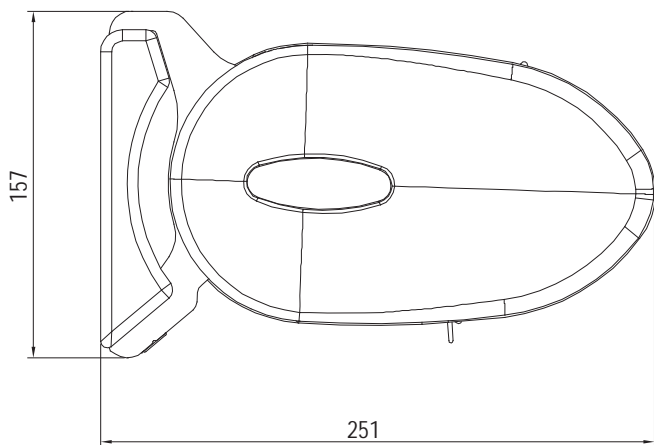
BEWÄHRTE TECHNIK

Auch bei der zierlichen Excellino findet der hochwertige Gelenkarm der De-Luxe-Serie Anwendung. Mit doppelten Stahlseilzügen ausgestattet, die sich optisch unauffällig in das form-schöne Armgelenk integrieren, garantiert dieser Gelenkarm eine lange Lebensdauer und eine hervorragende Tuchspannung der Markise.



EINFACHSTE EINSTELLUNG

Gerade bei Kassettenmarkisen ist die Neigungseinstellung häufig sehr kompliziert - nicht so bei bremetal® Kassettenmarkisen. Die Neigung der Excellino kann in einem Spielraum von ca. 5°-40° adjustiert und so an die Einbausituation und den spezifischen Sonnen-Einfallswinkel angepasst werden.



DURCHDACHT

Die über die gesamte Breite durchgezogene Blende hilft, Verschmutzungen des Tuches zu vermeiden, und sorgt für eine aufgeräumte Ansicht der Markise von unten.

Die Stabilität und Qualität der Anlage spiegelt sich auch in den kleinsten Details wider, z. B. bestehen die Abdeckkappen der Konsolen wie auch die Seitenteile der Markise und des Ausfallprofils aus pflegeleichtem, formstabilen und wetterfestem Aluminium.



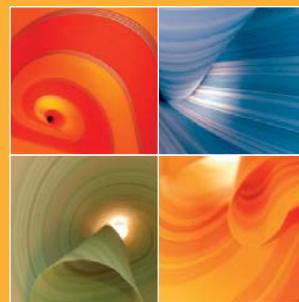
ÖBERFLÄCHEN

Da bei außenliegenden Beschattungssystemen besonders hohe Anforderungen an die Witterungs- und Wetterbeständigkeit der Werkstoffe und Materialien gestellt werden, sind alle bremetal®-Produkte mit einer erstklassigen Oberflächenveredelung versehen. Eine besonders schöne Optik bietet die neue Palette der „brecol“ Farben, eine Auswahl sogenannter Strukturfarben, die mit ihrem sanften Glimmereffekt und der matten, strukturierten Oberfläche rasch zum Liebling der Architekten und Planer avancieren werden.



BESPANNUNGEN

Die bremetal®-Kollektion umfasst mehr als 200 verschiedene Dessins in allen Farben und Mustern. Alle Tücher entsprechen höchsten Qualitätsnormen und werden genau für ihren Anwendungsfall gefertigt. Somit hat man bei der Auswahl des richtigen Tuches einen vielfältigen Gestaltungsspielraum und findet immer einen für Stil und Aussehen des Bauobjektes optimalen Markisenstoff.



KOMFORT

Der serienmäßig eingebaute Motorantrieb sorgt für eine angenehme Bedienung auf Knopfdruck.

Funksteuerungen erhöhen dabei den Anwendungskomfort noch zusätzlich. Moderne Steuergeräte erlauben dabei die Bedienung der Markise und weiterer Sonnenschutzanlagen „aus einer Hand“. Die ebenfalls per Funk gesteuerten Sensoren (z. B. Windsensor) schützen durch automatische Bedienung die Markise auch während Ihrer Abwesenheit.



Sonnensensor



Windsensor

ZUBEHÖROPTIONEN

- Wärmestrahler
- Elektroantrieb mit Funkoption

KURZBEZEICHNUNG: KL

Breite:	von 190 cm bis 550 cm
Ausfall:	150 cm, 200 cm, 250 cm, 300 cm
Ausführung:	Kassettenmarkise
Neigung:	ca. 5° - 40°
Oberfläche:	pulverbeschichtet weiß, silber oder brecol 10 (anthrazit metallic), RAL-Sonderfarbe möglich
Antrieb:	Kurbel- oder Motorantrieb mit Drehmomentabschaltung

Für weitere Details kontaktieren Sie bitte Ihren bremetal®-Fachhandelspartner:

bremetal®
TEXTILE SONNENSCHUTZTECHNIK
MIT SONNE LEBEN.